



BRH 301

Specification

Power	110-220v AC Power Supply
Current Consumption	0.3 Amps typical stationary 2 Amps typical accelerating
Mximum Motor Power	2.5w
Weight	3Kg
Mximum Camera Weight	8Kg
Torque	47Nm
Speads	360 angles in 3 sec
Control Protocol	Serial

هد رباتیک BRH-300 بر اساس سرعت ، ظرفیت حمل دور بین و دقت در حرکت طراحی شده است با توجه به سه مولفه اشاره شده هد را می توان در کلاس هد های رباتیک با قابلیت حمل و حرکت دقیق برای دور بین و لنزهای بزرگ فرار داد

ثابت تصویر و عکس از راه دور



کنترل کامل چهار هد و دور بین از راه دور با یک کنترل



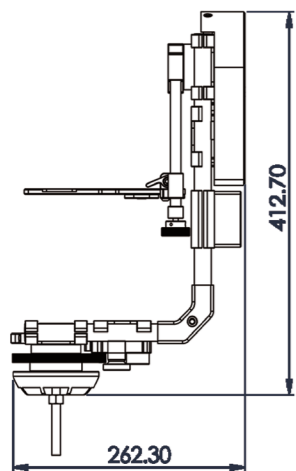
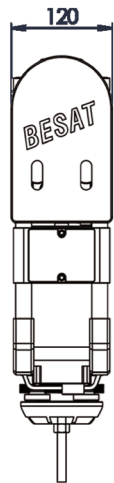
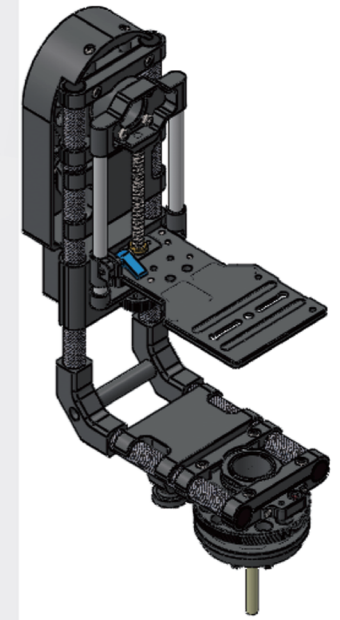
ثابت تصویر و عکس مورد قبول



استفاده راحت و آسان



حداکثر وزن قابل تحمل 8Kg



باکس کنترل

امکانات

هد BRH-301 با توجه به طراحی جمع و جور و قابل حمل جهت حرکت دورانی 360 درجه بر روی کرین ، دالی ، مانع های سقفی داخل استودیو و سه پایه موبیا می باشد.

سازگاری

BRH-301 را با توجه به بازوهای نگهدارنده قابل تنظیم می توان با انواع دور بین های فیلم برداری و تصویر برداری با کنترل لنز بصورت با سیم و بی سیم استفاده نمود .

کنترل

BRH-301 را می توان از طریق ریموت کنترل و رایانه کنترل و برنامه ریزی نمود .

