

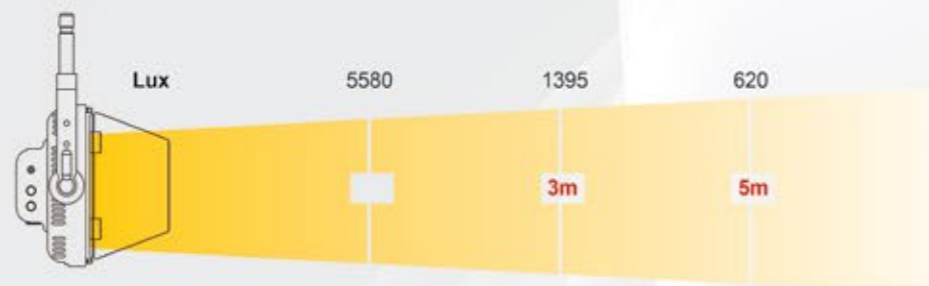
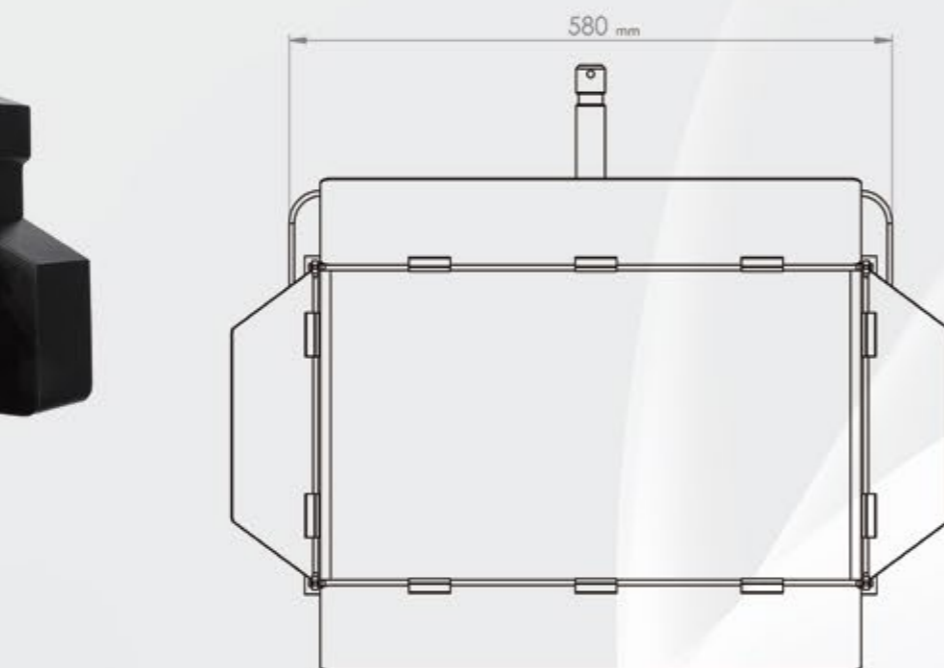


MOLSL-200

پروژکتور MOLSL-200 یک سیستم کامل شامل منبع نوری 200W جهت نورپردازی فضاهای استودیویی با قابلیت حرکت به صورت موتور ایز می باشد. سطح بزرگ و زاویه مناسب پرتو نور خروجی باعث گردیده تا نوری یک دست به سوژه هایی با فاصله زیاد ارسال گردد. عملکرد کم صدا و دقت موقعیت بسیار بالا، پروژکتور MOLSL-200 را یک ابزار ایده آل و آماده استفاده برای استودیوهای تلویزیونی با امکان عملکرد خودکار (Automated) و کیفیت بالا نموده است. این سیستم با سیگنال DMX کنترل می شود. طراحی قابل اعتماد، کلاچ اصطکاکی محدود کننده های گشتاور الکترونیکی و استفاده از بهترین اجزای با کیفیت، پیش شرط های مطلوب برای عملیات طولانی مدت بدون وقفه را ایجاد می کند.

امکانات:

- ثابت ماندن موقعیت پروژکتور حتی در زمان غیر فعال بودن دستگاه
- بخش موتور ایز سیستم دارای حافظه جهت حفظ موقعیت تنظیم شده می باشد؛ لذا با قطع برق موقعیت تنظیم شده حفظ خواهد شد.
- فرکانس 2Khz مدارات تغذیه پروژکتور که آن را با الزامات محیط های تصویربرداری HD سازگار نموده است.
- مستقل نمودن سیستم کنترل روشنایی و بخش موتور ایز پروژکتور
- صفحه نمایش OLED
- $Ra < 93$



مشخصات فنی

Input Voltage	AC90-260/ 50/60Hz
Power Consumption	200W
Environment Temperature	- 20° C- .40° C
Lamp	LED
Estimated LED Lifetime	50,000 hours
Color Temperature	3000K-6000K Adjustable or customized
Color Rendering Index(CRI):	Ra ≥ 95
TV Lighting Color Temperature Index (TLCI)	
Control	On-Board Controller, 5-Pin DMX In and Through
Number of channels	Motorized Frame 3; Light 2
Dimming range	0 to 100 % continuous
Cooling system	
Spinning Angle	X-axis 360° Y-axis 150°
Handling	motorized

