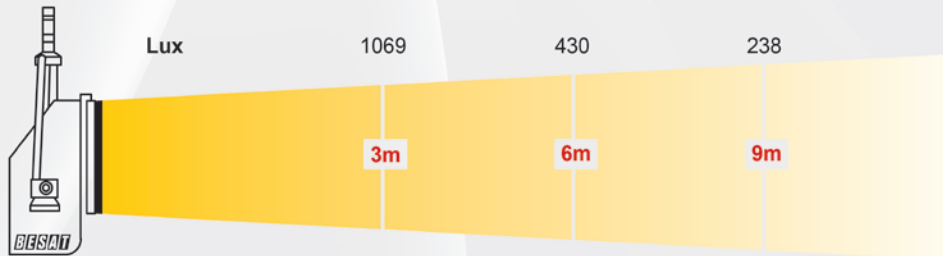
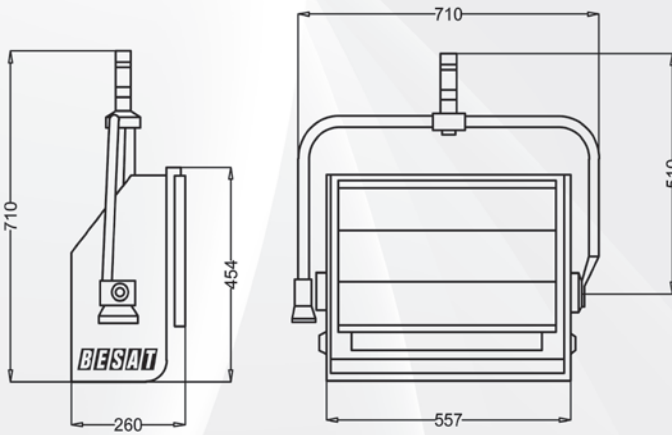




مدل: TSL-2500

همان گونه که می دانید در نورپردازی یکی از منابع نوری که به عنوان Fill light انتخاب می شوند پرژکتورهای با پراش نوری تخت و نرم می باشند. شرکت بعثت برای پاسخ گویی به این نیاز مشتریان پرژکتور مدل TSL-2500 را عرضه نموده است.



مشخصات فنی

ولتاژ ورودی	200~240V
توان	2500 W
لامپ	2x1250 W SE 3200° k
پایه لامپ	R7S
وزن	12.5 Kg