



از ویژگی های مهم بدنه پرژکتور میزان تبادل حرارتی بسیار مناسب با محیط پیرامون می باشد.



تجهيزات جانبی:

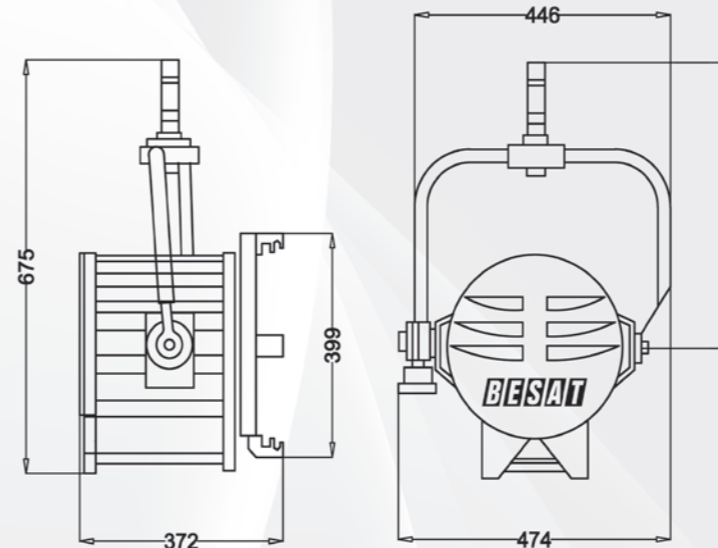
- لامپ
- تسمه نگهدارنده ایمنی
- شیدر چهار درب
- قاب فیلتر

مشخصات فنی

توان	2000W
ولتاژ	220 V
قطر لنز فرنل	250 mm
قطر دهانه پرژکتور	330 mm
وزن	14.1 Kg
لامپ	2000 W SE 3200° k
پایه لامپ	G 38
قطر پایه نگهدارنده پرژکتور	28 mm
حد اکثر دمای سطح پرژکتور	190° C
حد اکثر دمای محیطی	45° C
حد اقل فاصله تا سوژه	2 m
حد اقل فاصله تا اجسام قابل اشتعال	1 m
دمای کاری	+45° C -45° C

مدل: TFL-2000

پرژکتور اسپات TFL-2000 با استفاده از بهترین مواد و بکار بردن روکش اکسترود آلومینیوم از دوام بسیار زیاد برخوردار است. بهره گیری از لنزهای فرنل آلمانی و بازتابه های آلومینیومی آنودایز شده یک سیستم نوری با کیفیت بالا بوجود آورده که پرتو نور یکنواخت با بهترین خروجی را ارائه می نماید. تنظیم جهت تابش نور پرژکتور و میزان همگرایی آن با استفاده از اهرم های کنترل گیربکسی از دیگر ویژگی های این پرژکتور است. قابلیت های فنی و کیفیت استاندارد این پرژکتور، آن را مناسب کار در محیط های استودیویی و دیگر فعالیت های حرفه ای نموده است.



نمونه نور پردازی استودیو: 9x12 m



**Back lights**  
9 X TFL-650  
4 X TFL-1000

**Key lights**  
10 X TFL-1000  
3 X TFL-2000

**Fill lights**  
10 X SFL-330  
14 X SFL-220

**Background lights**  
6 X SFL-330

