



از ویژگی های مهم بدنه پرژکتور میزان تبادل حرارتی بسیار مناسب با محیط پیرامون می باشد.



تجهيزات جانبی:

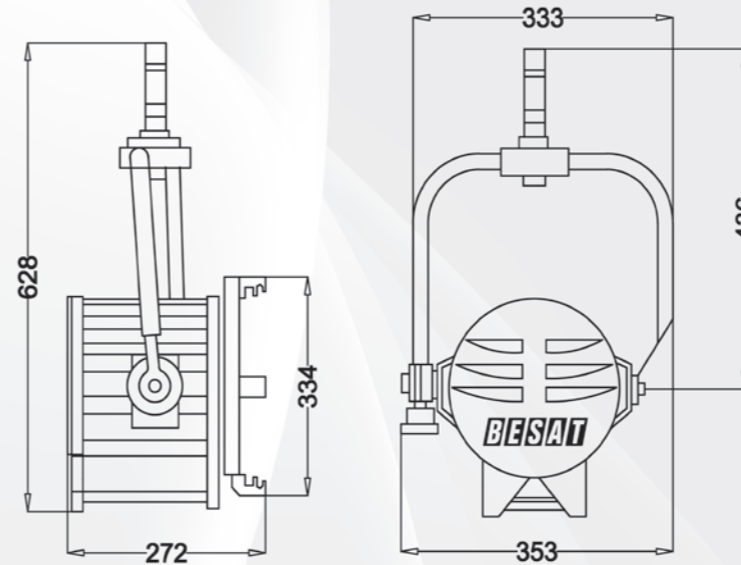
- لامپ
- تسمه نگهدارنده ایمنی
- شیدر چهار درب
- قاب فیلتر

مشخصات فنی

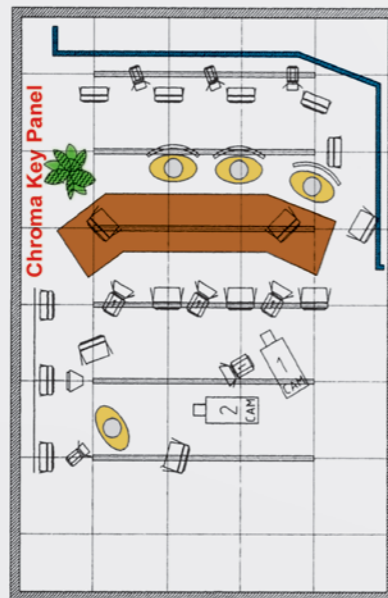
1000W	توان
220 V	ولتاژ
175 mm	قطر لنز فرنل
229 mm	قطر دهانه پرژکتور
8.1 Kg	وزن
1000 W SE 3200° k	لامپ
G 22	پایه لامپ
28 mm	قطر پایه نگهدارنده پرژکتور
180° C	حد اکثر دمای سطح پرژکتور
45° C	حد اکثر دمای محیطی
1.5 m	حد اقل فاصله تا سوژه
0.5 m	حد اقل فاصله تا اجسام قابل اشتعال
+45° C -45° C	دمای کاری

مدل: TFL-1000

پرژکتور اسپات TFL-1000 با استفاده از بهترین مواد و بکار بردن روکش اکسترود آلومینیوم از دوام بسیار زیاد برخوردار است. بهره گیری از لنزهای فرنل آلمانی و بازتابه های آلومینیومی آنودایز شده یک سیستم نوری با کیفیت بالا بوجود آورده که پرتو نور یکنواخت با بهترین خروجی را ارائه می نماید. تنظیم جهت تابش نور پرژکتور و میزان همگرایی آن با استفاده از اهرم های کنترل گیربکسی از دیگر ویژگی های این پرژکتور است. قابلیت های فنی و کیفیت استاندارد این پرژکتور، آن را مناسب کار در محیط های استودیویی و دیگر فعالیت های حرفه ای نموده است.



نمونه نورپردازی استودیو: 6x9 m



- Back lights**
4 X TFL-650
- Key lights**
4 X TFL-1000
- Fill lights**
8 X SFL-220
- Background lights**
8 X SFL-330

