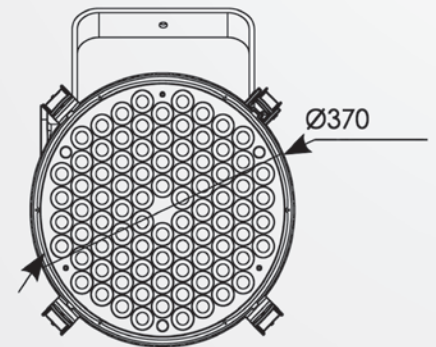
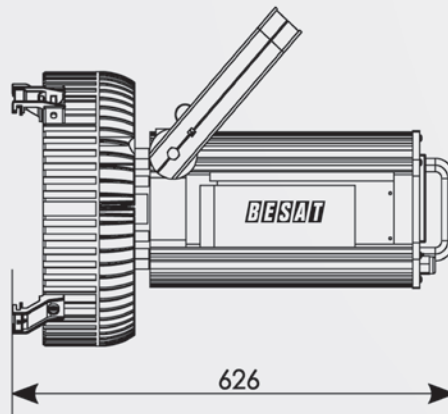


مدل: MUL - 400



ویژگیها:

- پارامتر CRI بالای ۸۵ مناسب برای محیط های استودیویی
- طول عمر مفید کاری بالای ۳۰,۰۰۰ ساعت
- میزان صرفه جویی انرژی تا ۹۰ درصد در مقایسه با پرژکتورهای تنگستن
- عدم نیاز به دیمر مجزا با توجه به دیمر تعبیه شده در پرژکتور
- بکارگیری فناوری PWM در مدارات داخلی کنترل DMX و امکان DIM کردن پرژکتور از صفر تا ۱۰۰ در صد
- بدنه پرژکتور بصورت یکپارچه با قالب دایکاست
- طراحی زیبا
- توان مصرفی پایین
- بازدهی نوری بالا
- Flood & Spot به صورت موتور ایز
- میزان تبادل حرارتی مطلوب با محیط



مشخصات فنی

ولتاژ ورودی	200~240V
توان	400 W
لامپ	LED 5600°k
تعداد کانال	1
سیگنال کنترل	DMX
وزن	16.5 Kg

