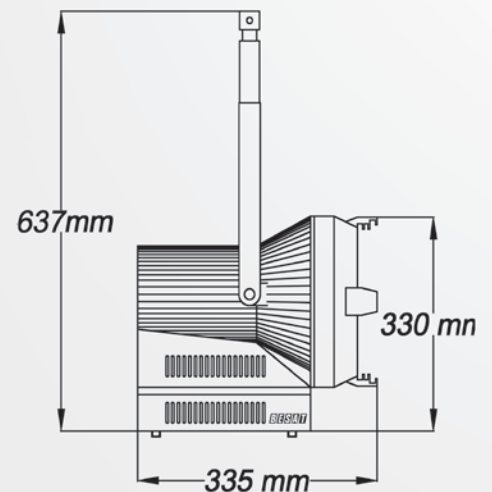
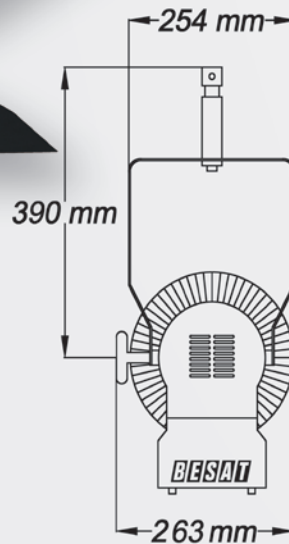


مدل: LFL-200



ویژگیها:

- پارامتر CRI بالای ۸۵ مناسب برای محیط های استودیویی
- طول عمر مفید کاری بالای ۳۰,۰۰۰ ساعت
- میزان صرفه جویی انرژی تا ۹۰ درصد در مقایسه با پرزکتورهای تنگستن
- عدم نیاز به دیمر مجزا با توجه به دیمر تعبیه شده در پرزکتور
- بکارگیری فناوری PWM در مدارات داخلی کنترلر DMX و امکان DIM کردن پرزکتور از صفر تا ۱۰۰ درصد
- بدنه پرزکتور بصورت یکپارچه با قالب دایکاست
- وزن سبک و طراحی زیبا
- توان مصرفی پایین
- بازدهی نوری بالا



مشخصات فنی

ولتاژ ورودی	200~240V
توان	200 W
لامپ	LED 5600°k
تعداد کانال	1
سیگنال کنترل	DMX
وزن	7.25 Kg

