
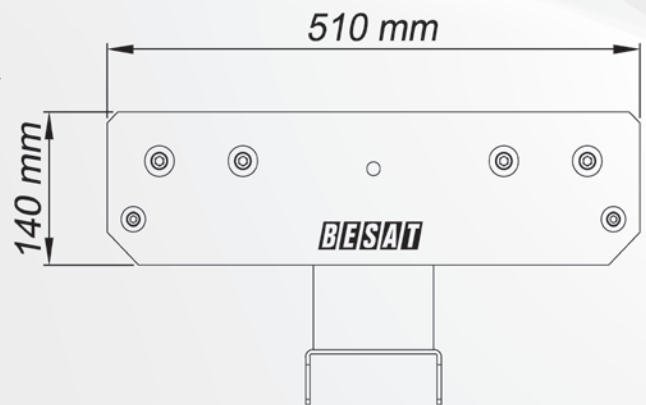
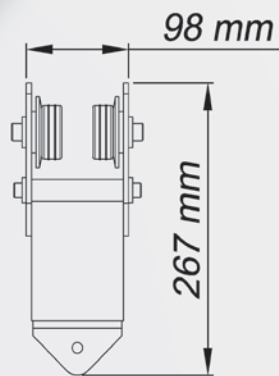
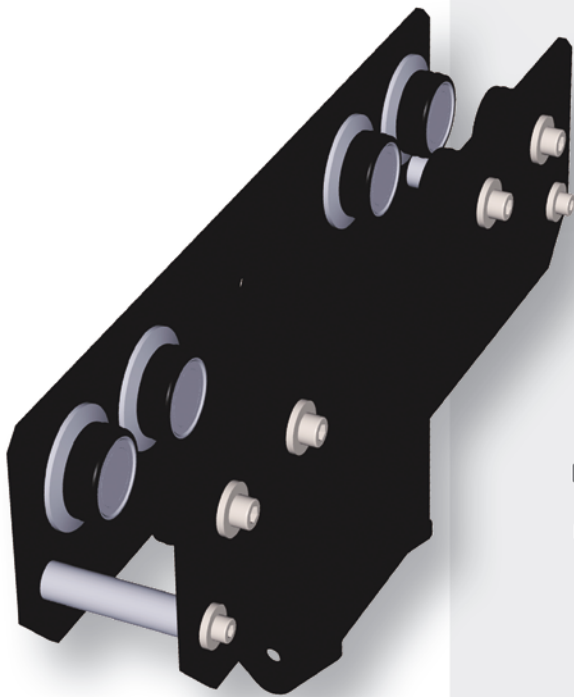


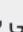


مدل: I-MAT

ترولی مدل I-MAT برای حرکت بازوهای آویز تا وزن ۱۲۰ کیلوگرم بر روی ریل های به شکل  قابل ارائه می باشد. حرکت این سازه به صورت دستی انجام می پذیرد.



مدل: C-MAT

ترولی مدل C-MAT برای حرکت بازوهای آویز تا وزن ۶۰ کیلوگرم قابل ارائه می باشد. این سازه مجهز به ترمز Pole- Operate و چرخ های بولبرینگی روان برای حرکت در ریل هایی به شکل  و قطر ۲۹ میلیمتر طراحی شده است.

