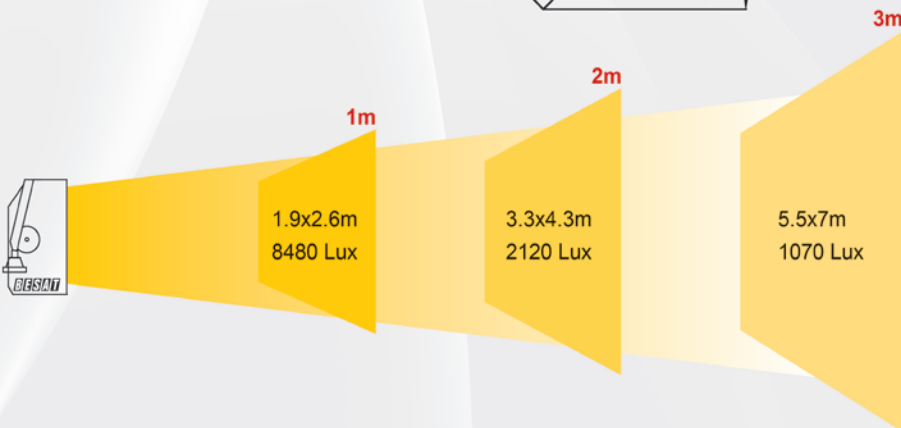
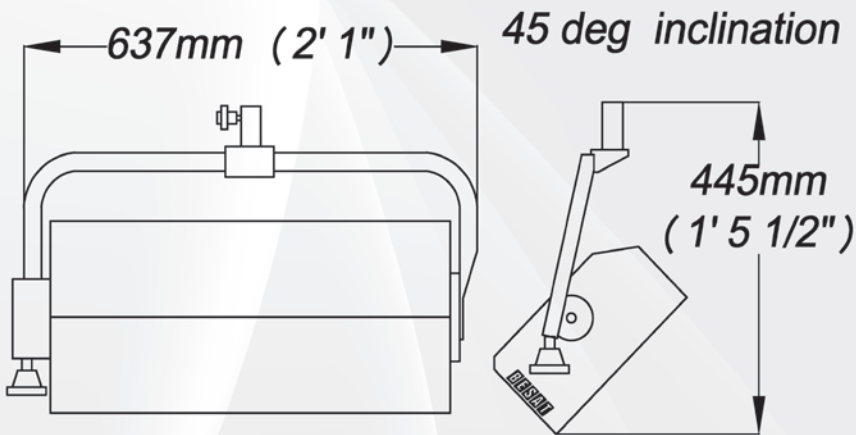
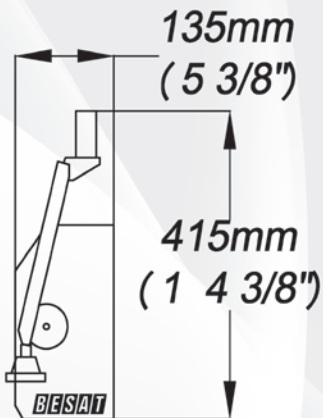


مدل: FSL-220L/S

پرژکتور FSL-220L/S با استفاده از چهار لامپ ۵۵ وات فلورسنت و بازتابه های آلومینیومی نور سافت یکنواخت برای فواصل کوتاه را فراهم می نماید.

پرژکتور FSL-220L/S در شکل های یک ردیفه یا دو ردیفه تولید می شود و امکان تنظیم شدت نور از طریق پروتکل DMX یا بصورت دستی را نیز دارا میباشد. تنظیم جهت پرژکتور بصورت دستی و یا بوسیله اهرم کنترل گیربکسی Pole Operated امکان پذیر است.



مشخصات فنی

ولتاژ ورودی	200~240V
توان	220 W
لامپ	4x55 W - video line
وزن	7.33 Kg