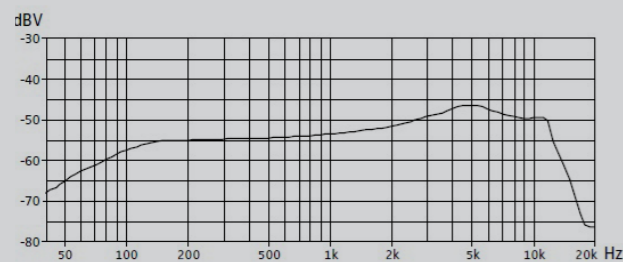
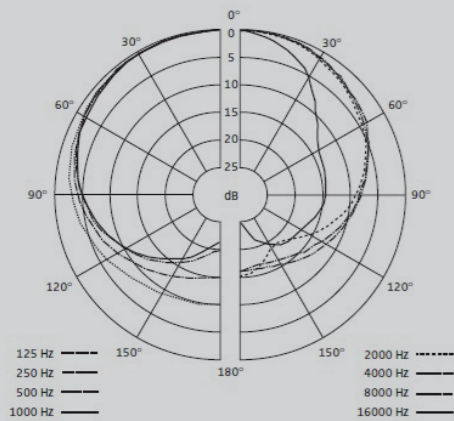


**SKM 100**

30 mW	توان خروجی
80-18000 Hz	پاسخ فرکانسی
2xAA باتری	تغذیه
حدود ۸ ساعت	زمان کار
450 g	وزن

**MMD 835**

داینامیک	نوع کپسول
2.1 mV/pa	حساسیت
کاردیوئید	پترن
154 dB	حداکثر فشار صوتی (SPL)
80-18000 Hz	پاسخ فرکانسی

**BW 135 P**

EK 100

SKM 100

**میکروفن بی سیم**

سیستم BW 135 P برای انجام عملیات میدانی طراحی شده است. استفاده از این سیستم میتواند انتخابی مناسب برای محیط های ENG باشد. عملکرد آسان، انعطاف پذیری و حرفه ای بودن، از مشخصات ویژه آن است.

سیستم میکروفن بی سیم BW 135 P شامل یک دستگاه گیرنده پرتابل، یک عدد میکروفن دستی بی سیم و لوازم جانبی می باشد. وجود کپسول MMD 835 با پترن کاردیوئید در این سیستم مانع از دریافت صداهای مزاحم محیطی می شود.

BW 135 P دارای یک گیرنده دوگانه واقعی با دو آنتن برای دریافت سیگنال به صورت همزمان است که قویترین سیگنال دریافتی را پردازش و مورد استفاده قرار می دهد. یک ارتباط مادون قرمز بین گیرنده و فرستنده، امکان هم فرکانس کردن و انتقال سایر داده ها بین آنها را فراهم کرده است.

صفحه نمایشگر گیرنده و فرستنده برای شرایط نوری مختلف قابل تنظیم است.

780-822 MHz	محدوده فرکانس
HDX	سیستم کاهش نویز
25-18000Hz	پاسخ فرکانسی
110 dB <	سیگنال به نویز
%0.09 >	اعوجاج

**EK 100**

2xAA	تغذیه
حدود ۶ تا ۱۰ ساعت	زمان کار
3.5 mm	خروجی صدا
110 dB <	نسبت سیگنال به نویز
2.5 μV	حساسیت
200g	وزن